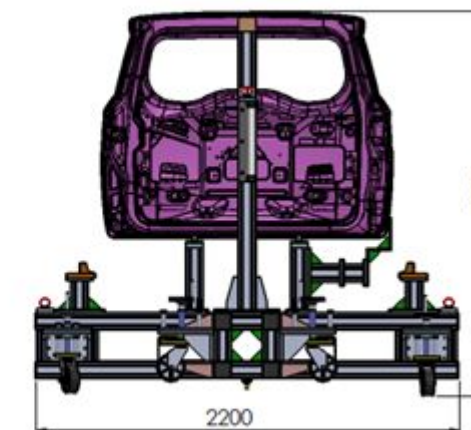
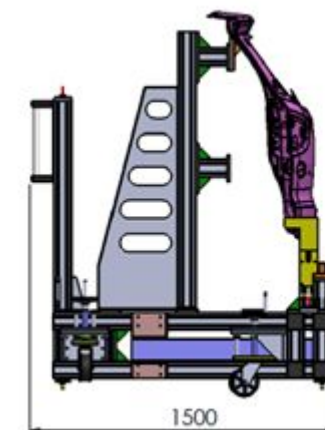
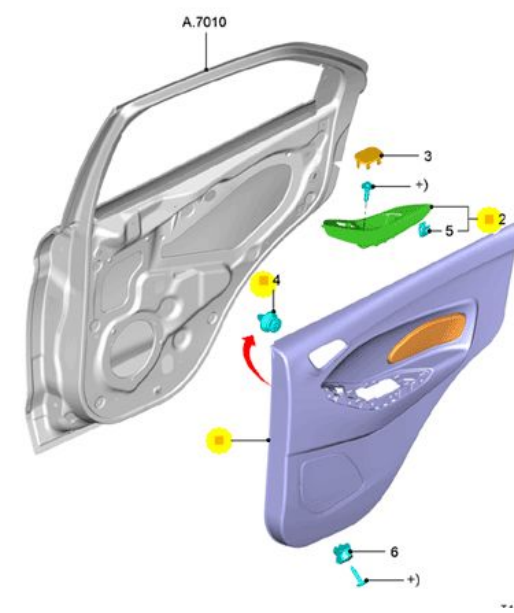


Descrição:

Projeto e construção de célula robotizada para implementação do sistema WLS da Hexagon.

Principais tecnologias empregadas:

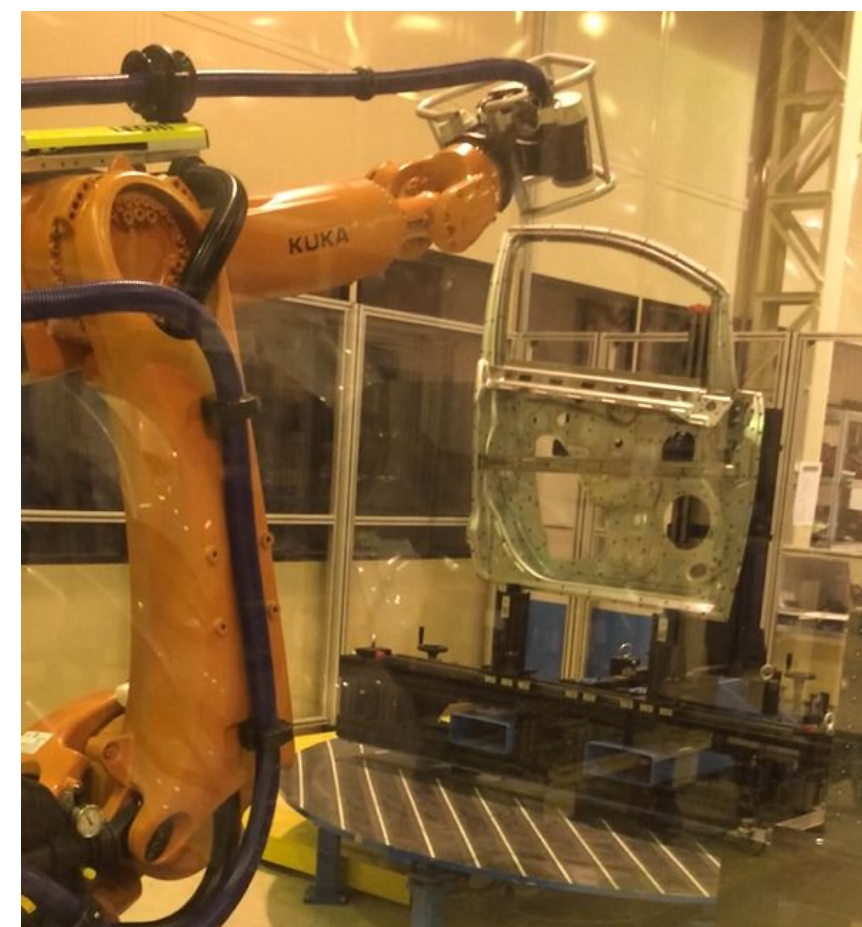
- ✓ Enclausuramento em acrílico e torres em alumínio;
- ✓ Mesa giratória com index de 4 posições;
- ✓ Cortina de segurança SICK;
- ✓ Programação do sistema de programação e varredura 3d da peça;
- ✓ Projeto e construção de dispositivo para recebimento da peça para verificação dimensional.



PRODUTO



PROJETO



APLICAÇÃO



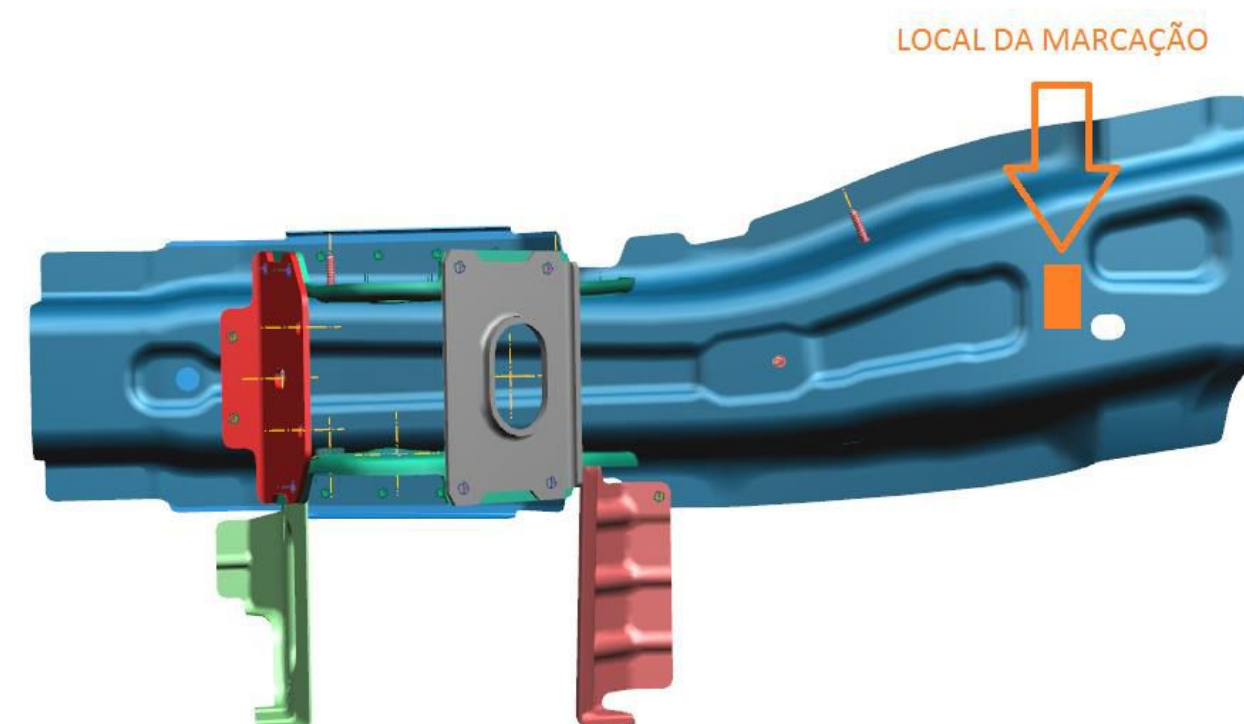
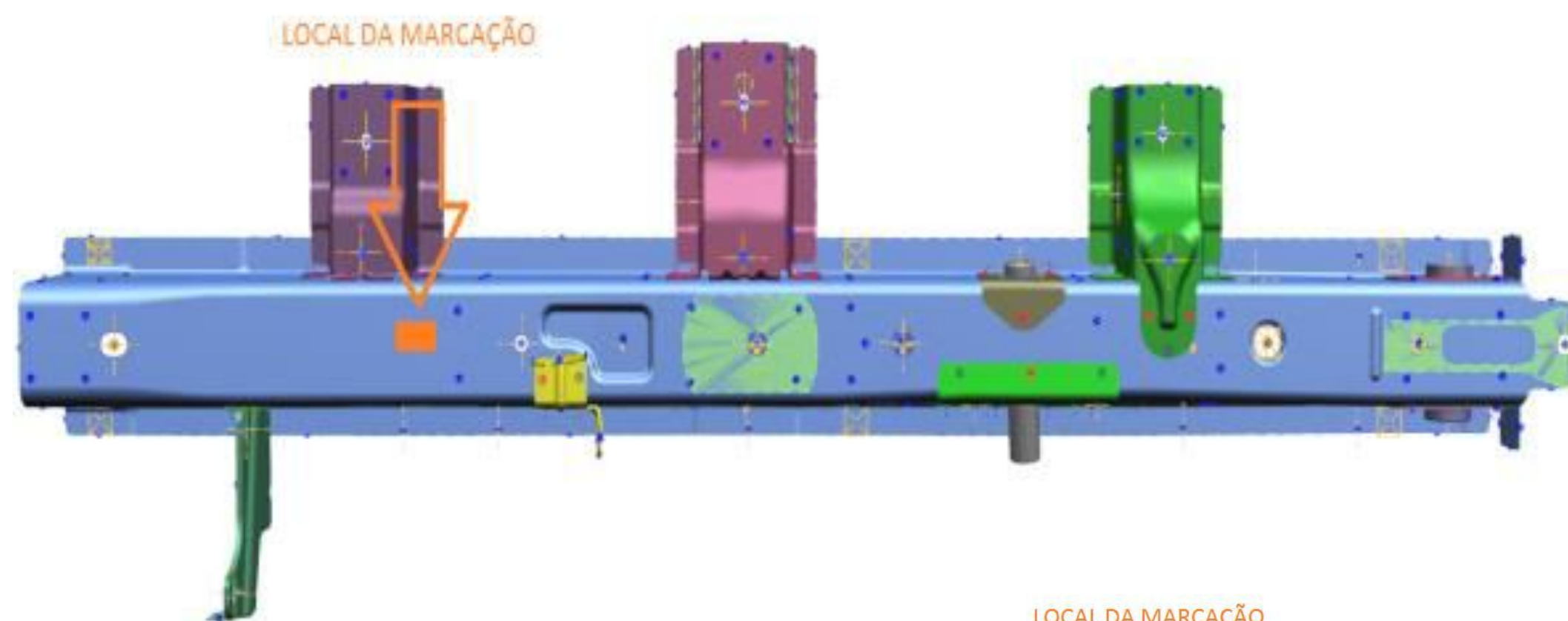
DESENVOLVIMENTO

Descrição:

Implementação de sistema de rastreabilidade junto à linha de solda dos produtos Crew Cabin e Rear Rail LT/RT 2810 FCA.

Principais tecnologias empregadas:

- ✓ Adequação dos projetos dos dispositivos para inclusão das gravadoras
- ✓ Construção das modificações nos respectivos dispositivos para instalação das gravadoras
- ✓ Instalação das gravadoras e acessórios nos dispositivos acabados;
- ✓ Parametrização da gravação e comissionamento

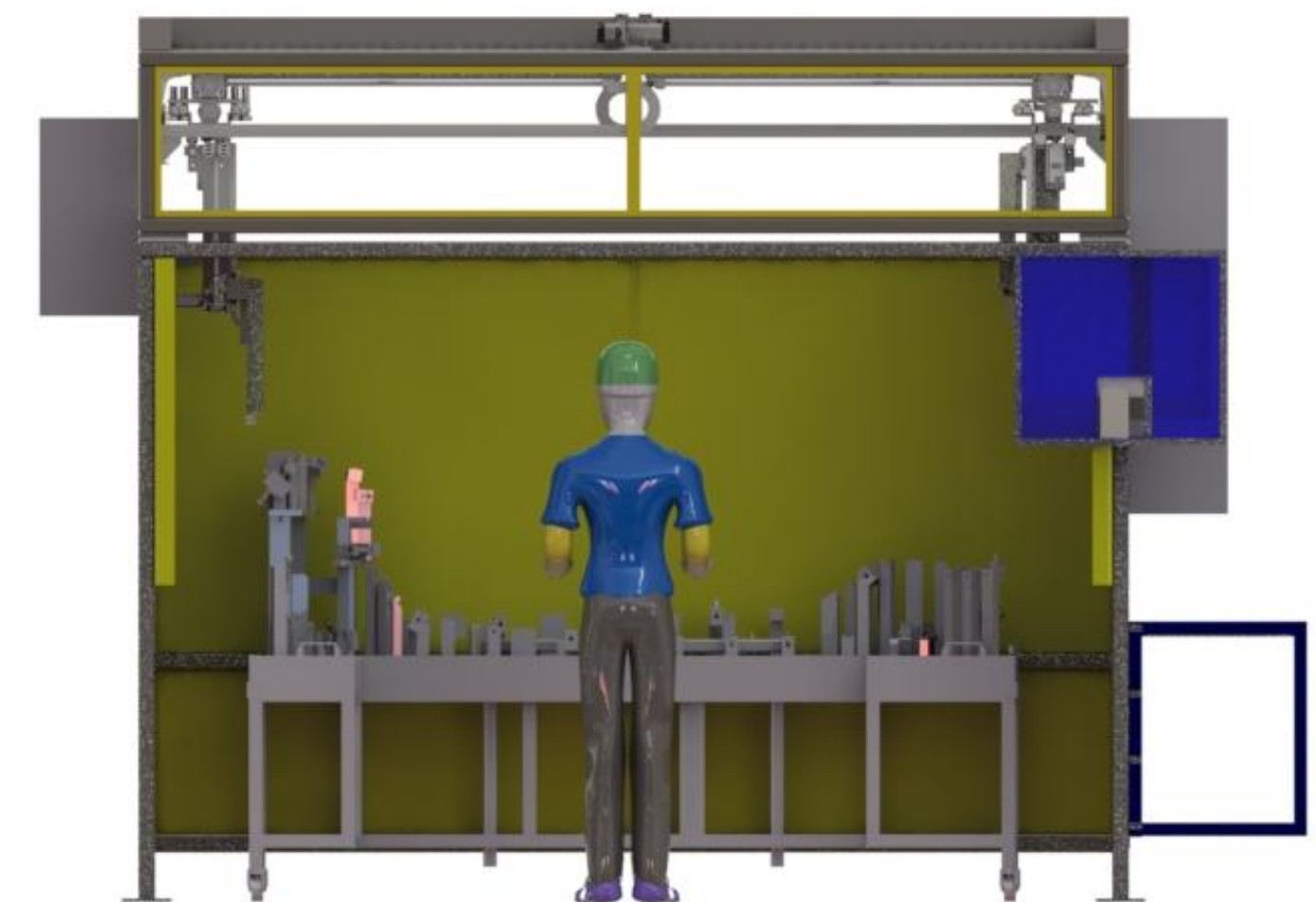
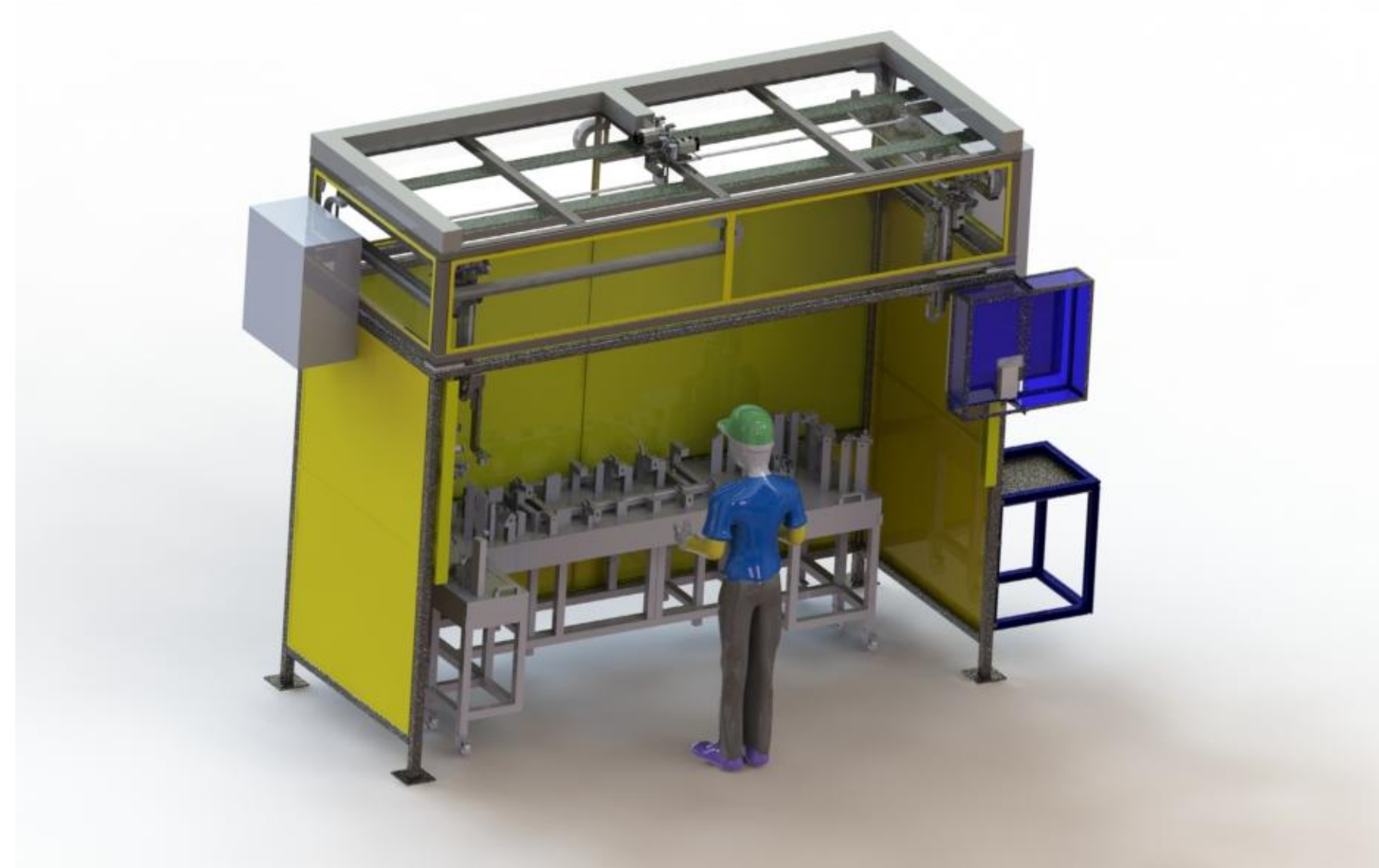


Descrição:

Elaboração e construção de uma dispositivo de teste de visão, é destinado para a verificação das condições de montagem dos conjuntos de tubos de combustível.

Principais tecnologias empregadas:

- sistema de movimentação composto por 6 servo-motores Omron, controlados através do drive conectado em rede EtherCat com o CLP;
- Computador para interface do operador com o equipamento
- Ajuste de velocidade dos eixos através do sistema supervisorio;

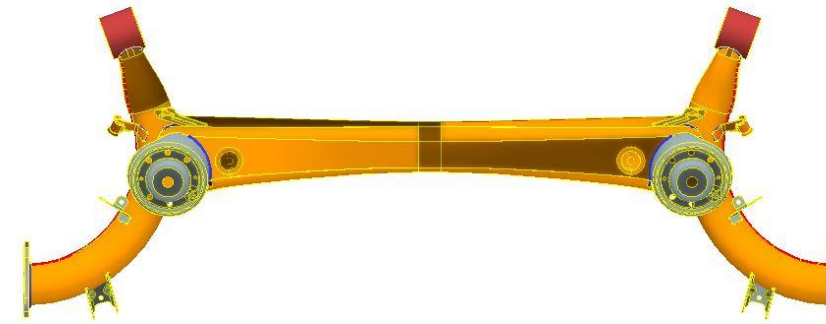


Descrição:

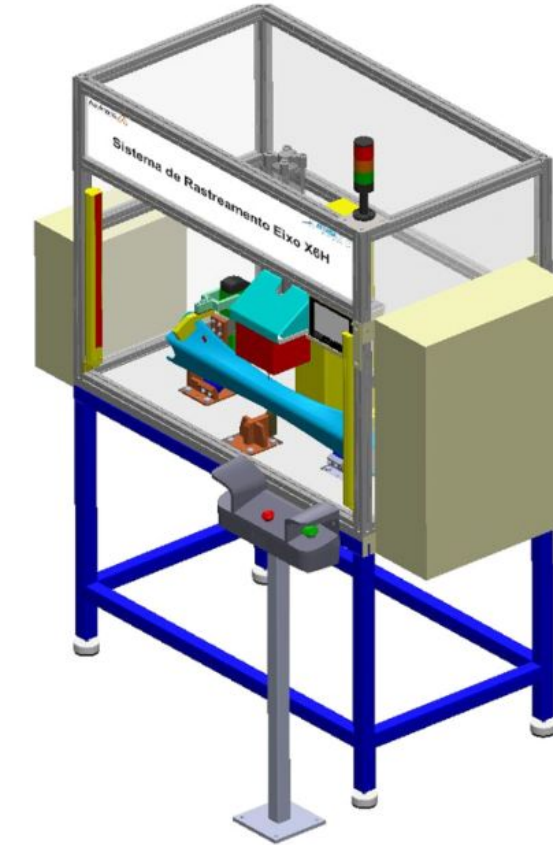
Implantação de um Sistema de Gestão de Características Report do Eixo X6H, mais especificamente nos itens da seção de rastreabilidade.

Principais tecnologias empregadas:

- ✓ Enclausuramento em acrílico e torres em alumínio;
- ✓ código 2D (QR CODE) com tecnologia de micropuncionamento;
- ✓ Gravação do QR code no eixo;
- ✓ Leitura para validação do código da travessa – Leitor Industrial Fixo
- ✓ Leitura do Código dos Braços para Cruzamento de Dados
- ✓ Registro do código no banco de dados;
- ✓ Registro dos parâmetros de Processo.



PRODUTO



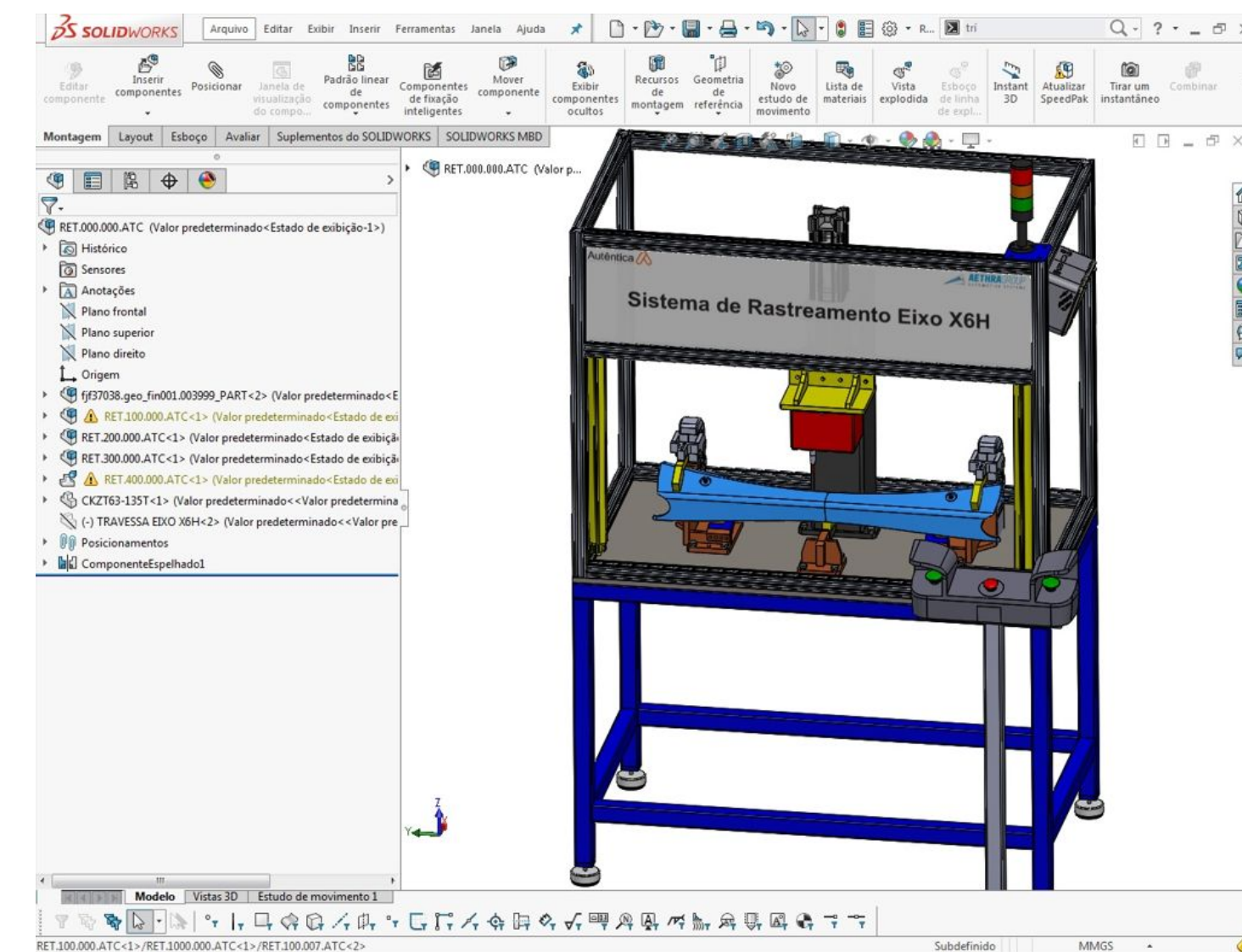
PROJETO



APLICAÇÃO



DESENVOLVIMENTO



Descrição:

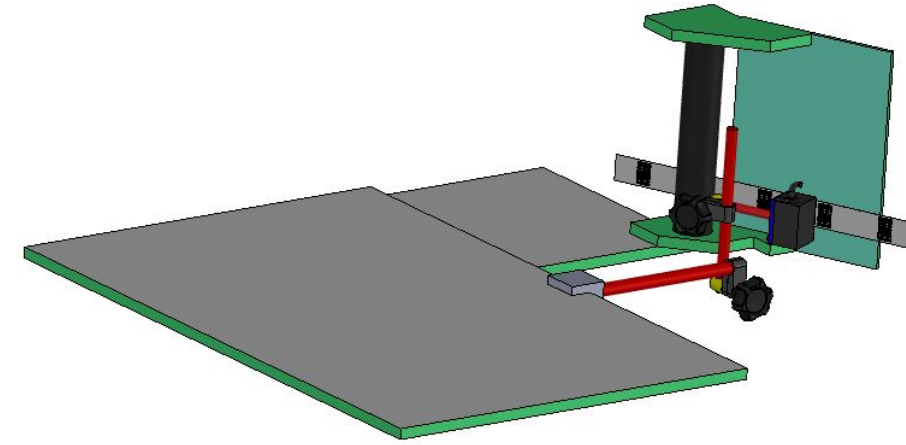
Fornecimento de sistema de leitura 2D.

Principais tecnologias empregadas:

- ✓ Base de apoio em alumínio;
- ✓ Sistema de ajuste de eixo mecânico;
- ✓ Impressora de etiqueta 2D;
- ✓ Projeto Mecânico;
- ✓ Instalação Elétrica;
- ✓ Ajustes in loco.



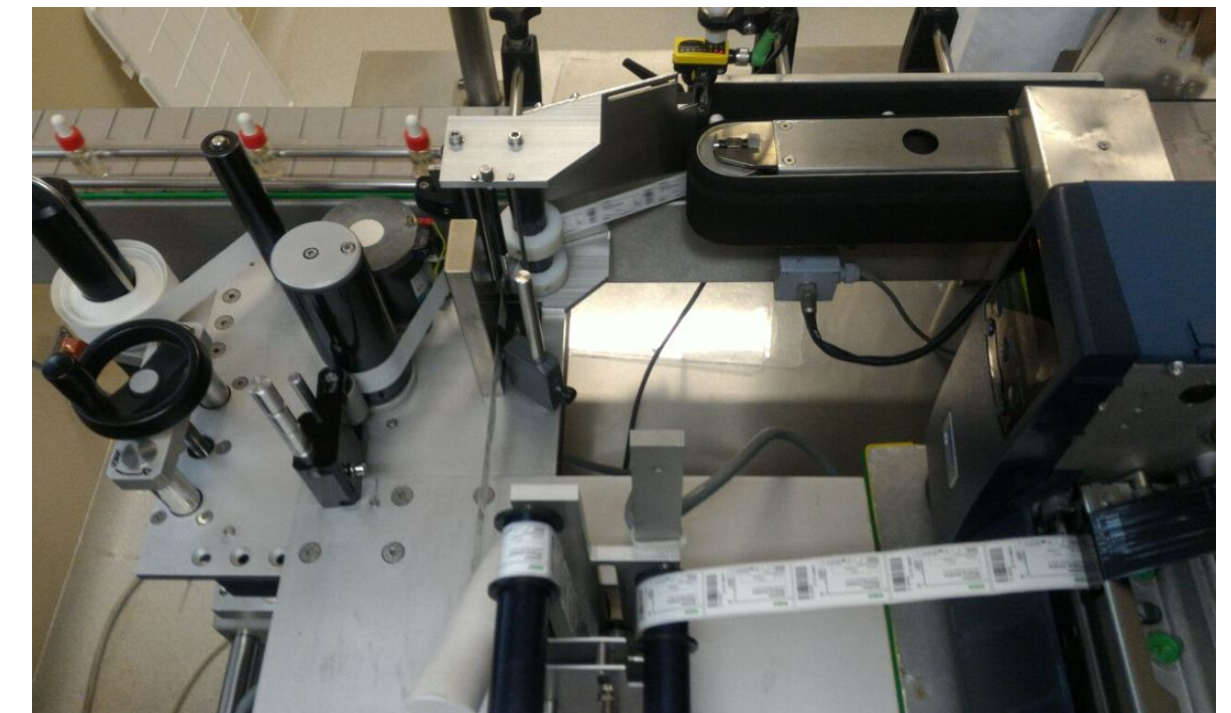
PRODUTO



PROJETO



APLICAÇÃO



DESENVOLVIMENTO